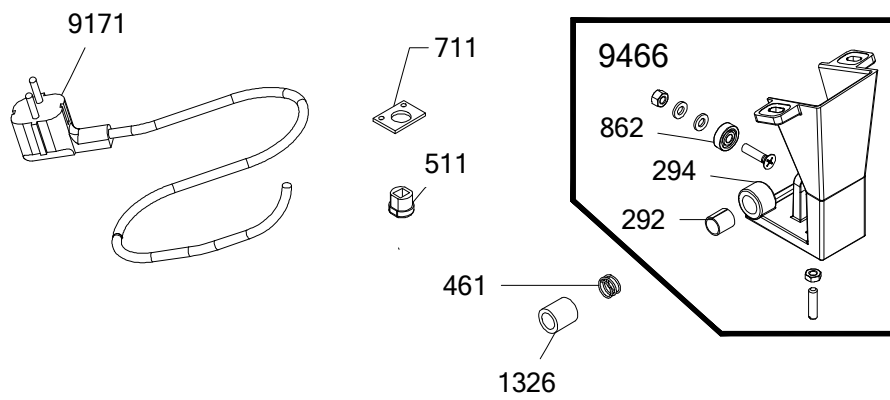
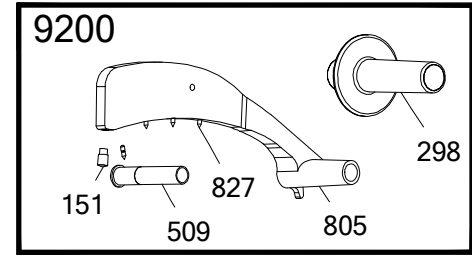
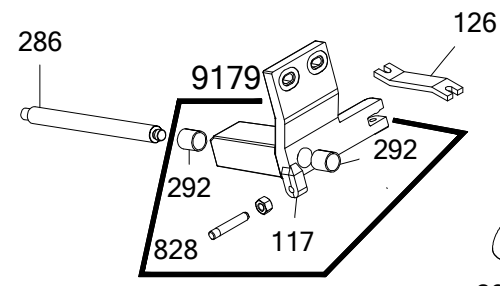
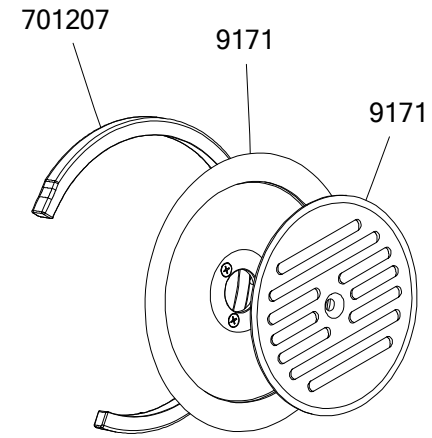
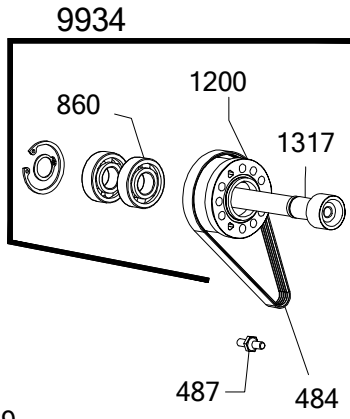
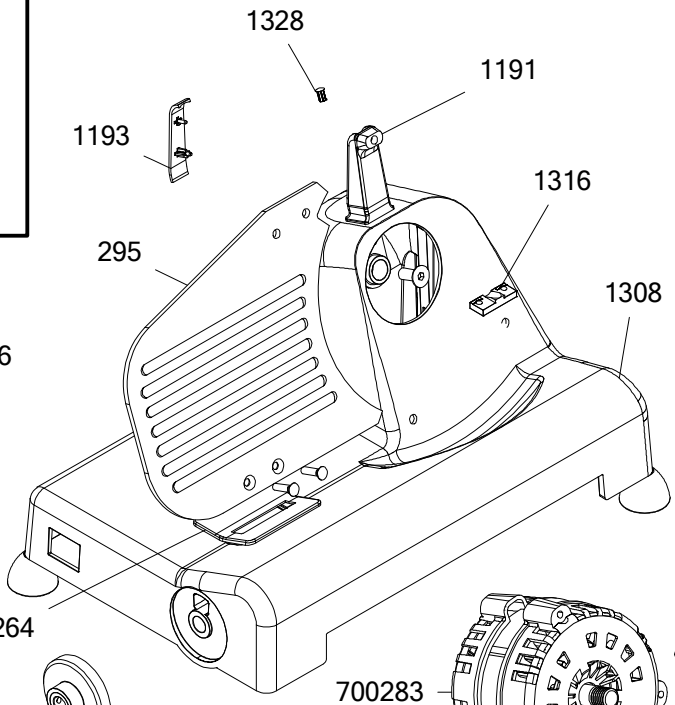
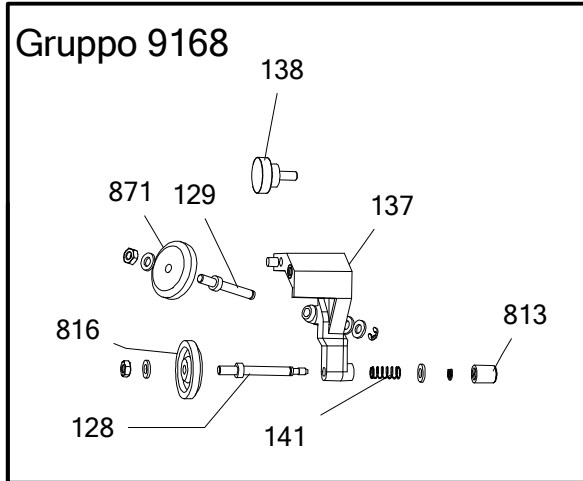


HFS2019



Gruppo 9168



No.	Description
0000000117	CURSORE 195 (EX 107) CON 292 E 828 * (USARE 9179)
0000000126	PIASTRINA APP.CURSORE PRESSOF. (ATT. PRIMA DI ORD.
0000000128	PERNO X MOLA C.B. 22.25G.
0000000129	PERNO X MOLA AFFILATR. G
0000000130	MANOPOLA GRADUATA MOD. 22/25/27.5
0000000137	CORPO AFFIL. MOD. G NYLON NERO 6.6 + 30% FV.
0000000138	POMOLO AFFILATOIO G RIF 138
0000000140	PIEDINO MOD. 195/22/25/275 + VICKY 38-45
0000000141	MOLLA X SMERIGLIO C.BAVA
0000000151	FERMO L. 9.5 PER PRESSAMERCE
0000000182	CONDENSATORE MF.8 MOT. P.35.40 230V
0000000186	SUPPORTO BARRA P.MERCE PRESSOF.
0000000251	SQUADRETTA DI SOST. CONDENS. LUSSO+LADY
0000000264	COPERTURA CAVA CURSORE 195
0000000286	BARRA TONDA CURSORE MOD. LUSSO 195/220/250/275
0000000287	BARRA TONDA CARRO MOD.195 Ø12X314
0000000288	BARRA QUADRA MOD.195
0000000289	PERNO DI FULCRO MOTORE 195.S
0000000292	BOCCOLE GLIC.12.14.15 X MOD. 300/350 ce (p.m 608)q
0000000294	CARRO MOD 195GL (USARE GRUPPO 9466)
0000000295	VELA 195GL - LADY 20/GL-R
0000000298	IMPUGN. P.MERCE +FLANGIA 195/22/25
0000000299	PIATTO MERCI 195GL - LUXOR+LUCY 20-22
0000000379	CAMMA MOD.195/220/250 S (EX 830)
0000000446	VITE SPECIALE X PARADITO SUL PIATTO
0000000461	MOLLA PARACOLPI CARRO 195GL E X PIATTO SALUMI (ex7
0000000482	PARADITO SUL PIATTO MOD. 195.S
0000000483	BARRA TONDA PRESSAMERCE 195GL 12X128
0000000484	CINGHIA 5 C. SV 310 MOD. 195 (SOLO PER 195)
0000000487	DISTANZIALE ANELLO 10X28 x 195/220/250
0000000504	LASTRA DI FONDO CON CAVA QUADRA 195+LADY -R+LUCY (
0000000509	BOCCOLA X PRESSAMERCE MOD. 22/25 N
0000000511	PASSACAVO ART.N 654 02 ORD. MINIMO 5 PZ
0000000623	BOTTONE ALLUM. X PARAFETTE O BARRA P.M.
0000000711	
0000000805	
0000000813	BOTTONE SU PERNO SMERIGLIO
0000000816	SMERIGLIO GRANA FINE D.40
0000000827	PUNTINA PER PRESSAMERCE MOD. 220/250
0000000828	PERNETTO TASTAT.CAMMA 22/25/27.
0000000860	CUSCINETTO A SFERE DIN 625 T1 6202-15X35X11 (pul)
0000000862	CUSCINETTO A SFERE DIN 625 T1 -626-6X19X6
0000000871	SMERIGLIO GRANA GROSSA D.40
0000001191	SUPPORTO ANELLO "" LUXOR 20 "" !!!!
0000001193	COPERCHIO SUPPORTO ANELLO 20-22 LUXOR
0000001200	
0000001308	BASAMENTO LUCY 20+195 NEW (GRUPPO COD. 9150)
0000001316	
0000001317	
0000001326	
0000001328	
0000009168	GRUPPO AFFILATOIO AMOV. 195/20/22/25 RIF. 9168
0000009171	CAVO ELETTRICO+FASTON (SCHUKO)
0000009179	GRUPPO CURSORE 195/220 LUSSO/LUCY (709179)(ex117)
0000009200	GRUPPO P.MERCE 805 X195/22-25 + IMP 825
0000009466	GRUPPO CARRO 195GL/LUCY/LADY-R (294)
0000009934	GRUPPO PULEGGIA LUCY 20 / LUSSO 195 NEW (F)
0000012650	ANELLO DI COMPENS. 14.5X21.5X0.3
00000700283	MOTORE H.35 CL F X MOD. 195/22-R CEV (mtr)
00000700296	INTERR. DEVIAT. BIPOL.220V VERDE/LED BIANCO
00000701207	ANELLO LAMA LUCY 20 PVC ** USARE 1207